

# Цифровая трансформация социальных исследований и разработок

УДК 316.3,4 DOI 10.26425/2658-347X-2018-1-9-17

Получено 01.10.2018 Одобрено 15.10.2018 Опубликовано 26.11.2018

## Грошев Игорь Васильевич

Д-р психол. наук, д-р экон. наук, ФГБОУ ВО «Государственный университет управления», г. Москва.

E-mail: aus\_tgy@mail.ru

## Красовский Юрий Дмитриевич

Д-р социол. наук, ФГБОУ ВО «Государственный университет управления», Москва.

E-mail: u.d.krasovskiy@mail.ru

## АННОТАЦИЯ

Проанализирована новая проблематика цифровой трансформации: особенности перехода социологических исследований в виртуальный мир из реального и особенности перехода социологических исследований из виртуального мира в реальный. Рассмотрены визуальные особенности социологических исследований в связке с методами социальной психологии и психологией управления. Объясняется, как этот интегративный контент проявляется в управленческом консалтинге, в чем преимущества визуального моделирования

реального мира в системных консалт-исследованиях и консалт-разработках. Исследуется достоверность и обоснованность социологических исследований и разработок в консалтинговой связке с интегрированными методиками. В статье дается объяснение, как возникает «третий глаз» их валидации – феномен «конструктивной валидности», как соотносится этот феномен с внутренней и внешней валидностью в условиях цифровой трансформации.

## Ключевые слова

Цифровая трансформация, цифровой конструкт, цифровые идеологемы, конструктивная валидность, пакетные методики, визуальные методики опросов, внешняя и внутренняя валидность, парадоксы «узловой» валидации.



# Digital transformation of social research and development

DOI 10.26425/2658-347X-2018-1-9-17

Received 01.10.2018 Approved 15.10.2018 Published 26.11.2018

## Groshev Igor

Doctor of Psychological Sciences, Doctor of Economic Sciences State University of Management, Moscow.  
E-mail: iv\_groshev@guu.ru

## Krasovskiy Yuriy

Doctor of Sociological Sciences, State University of Management, Moscow.  
E-mail: u.d.krasovskiy@mail.ru

## ABSTRACT

A new problems of digital transformation are analyzed: what are the features of the transitions of sociological research in the virtual world from the real world and the peculiarities of the transitions of sociological research from the virtual world to the real world? What are the visual features of sociological research in a bundle with social psychological methods and with management psychology? How this integrative content manifests itself in management consulting? What are advantages of visual

modeling of the real world in sociological consulting and in consulting projects? What is the reliability and validity of sociological research and development in consulting conjunction with integrated techniques? How does the "third eye" of their validation occur – the phenomenon of "constructive validity"? How does this phenomenon relate with internal and external validity in the terms of digital transformation?

## Keywords

Digital transformation, digital construct, digital ideologemes, constructive validity, package methods, visual survey methods, external and internal validity, paradoxes of "nodal" validation.

## ВВЕДЕНИЕ

Проблематика цифровизации социологии сложна и противоречива. С одной стороны, социология как теоретическая и практическая исследовательская наука неминуемо будет развиваться на волне цифровых масштабных изменений вширь и вглубь. Диапазон исследований будет охватывать адаптационные процессы цифровизации, происходящие в России – в регионах, муниципальных подразделениях, на предприятиях и в учреждениях государственной службы, а также цифровые изменения во всех отраслях. С другой стороны, ее прикладная функция в организации и проведении исследований может интегрироваться в консалтинговые организационно-психологические процессы тогда, когда изучаются управленческие проблемы, где требуется симбиоз научного и практического

мышления в разработке исследовательских программ. Можно предположить, что в этой сфере будет возникать и исследовательский «эффект ножниц», когда социологические методы исследований могут быть самостоятельными, а социально-психологические методы и методики – независимыми от социологических. Но может быть и такой вариант, когда интеграция всех методов и методик, разработанных и в социологии, и в социальной психологии, станет решающим фактором «симбиотической модели» исследований и разработок не только в оценивании управленческих проблем, возникающих в процессе цифровой трансформации деловых организаций, но и в помощи деловым организациям во внедрении управленческих нововведений. Эти нововведения неминуемо возникают и порождают различные рискованные ситуации.

© The Author(s), 2018. This is an open access article under the CC BY 4.0 license (<http://creativecommons.org/licenses/by/4.0/>).



Когда возникают проблемы приземленности социологии в сфере, например исследований среднего и крупного бизнеса, то исследовательская роль традиционной социологии замыкается только на предоставлении заказчику полученных результатов. Но в условиях цифровизации управленческих отношений и организации управления, где важны оперативность и постоянный мониторинг быстро изменяющихся социально-экономических ситуаций, необходим выход и на конечный результат. А такой результат достигается уже с помощью тренинговых занятий, обучающих ролевых и деловых игр, что происходит в управленческом консалтинге. В этих ситуациях требуются социально-психологические программы исследований, другие инструментально-методические средства и другие типы исследователей, которые могли бы, например, выявлять противоречивые комбинации внутренних и внешних рисков на их упреждающей стадии, особенно в финансовой сфере проектирования.

Это можно продемонстрировать на примере разных подходов в разработке программ и методик социологами и консультантами, имеющими психологический опыт общения с генеральным директором и топ-менеджерами.

## ТЕОРИЯ И МЕТОДЫ

### СИТУАЦИЯ «ПРОЕКТ»

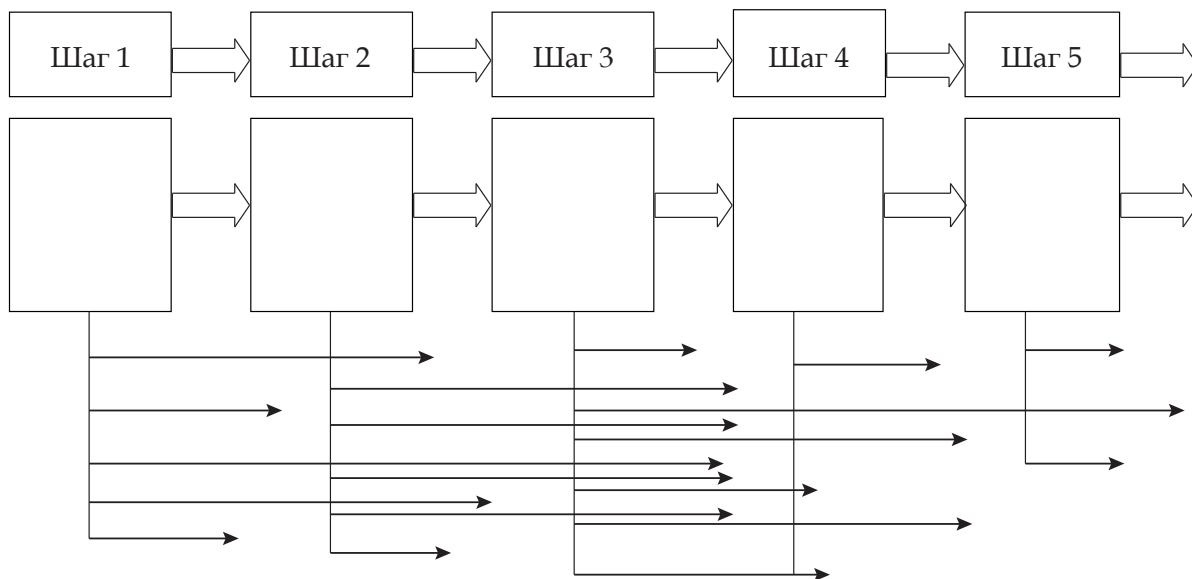
Главными составляющими организационно-управленческих проектов в фирмах (особенно в холдингах) являются подготовительные разработки, а затем пошаговое внедрение проекта с подбором

исполнителей и назначением руководителя проекта. Кто-то из заместителей генерального директора может быть назначен координатором проекта, который оказывает помощь его руководителю. Но только руководитель проекта полностью отвечает за его разработку и внедрение.

Однако существуют и автономные (самостоятельные) рыночные проекты, подготовленные создающимися фирмами: малыми, средними, крупными. Для реализации таких проектов бывает необходимо обратиться к специалистам консалтинговых организаций, имеющим опыт социально-психологических контактов в фирмах и умеющим разрабатывать и применять на практике психологический и социально-психологический инструментарий. Специфика автономно-рыночного проекта состоит в том, что каждый его шаг чреват определенными рисками. На рисунке 1 представлен образец проекта, который должен финансироваться инвесторами. Управленческие шаги организационного проекта могут быть подвержены рискам, которые можно классифицировать как плавающие и видоизменяющиеся.

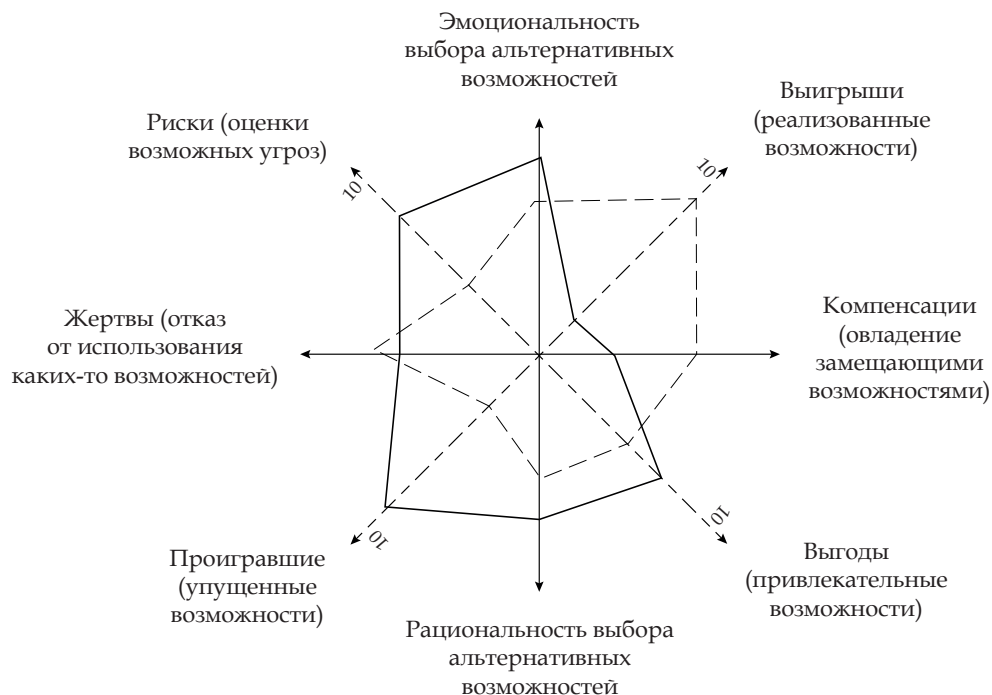
Метод графического моделирования в позиционировании рисковых ситуаций дает наглядное представление, что происходит с рисками, и как они могут мимикрировать, т.е. видоизменяться. Их можно классифицировать по: содержанию, продолжительности, нарастанию, интенсивности, зонам проявления, волнообразности проявления, «кучности», видозаменяемости; стимуляции других рисков.

Модификации рисков проследить трудно, но можно их оценивать в пошаговом варианте реализации проекта.



Источник: составлено авторами по материалам исследований

Рис. 1. Динамика рисковых ситуаций в управлении проектом



Источник: составлено авторами по материалам исследований

**Рис. 2. Профили удачной (компетентностной) и неудачной (некомпетентностной) взвешенности управленческих ресурсов деловой организации (10-ти балльные шкалы)**

Продemonстрируем комплексную модель оценивания рисков фирмы РА (рекламное агентство), имитационная методика визуализации которых является авторской<sup>1</sup> и внедрена консалт-группой проектировщиков<sup>2</sup>, отслеживающих выход фирмы на рынок в течение первых 5-ти месяцев. Важно понимать и уметь отразить в визуализированной контрольной методике процесс взвешивания рисков в их сложной организационно-психологической конструкции.

В этой связи необходимо подготовить микропрограмму оценивания рисков для разработки методики их оценки. Цель такой минипрограммы – фиксировать их мимикрию в динамично меняющейся ситуации. К тому же важно выявить более серьезные системные факторы, которые «включали» бы наглядное видение руководителем фирмы всей ситуации в ее целостном развитии и помогли бы контролировать компенсаторные факторы ее динамики.

#### **ИТОГОВАЯ МОДЕЛЬ ПРЕДСТАВЛЕННОСТИ РИСКОВЫХ ПОЗИЦИЙ**

Эта модель представлена на рисунке 2.

Такое моделирование сложных управленческих ситуаций могут выполнить только психологически опытные консультанты по управлению, но не социологи. Консультант на основе этой модели показывает траектории развития событий, обсуждая варианты

минимизации рисков на основе анализа компенсаторских и временных переменных, а также деловые взаимозависимости топ-менеджеров в отлаживании управленческих ситуаций.

Эта цифровая визуальная модель помогает глубже окунуться в рискованные зоны и сформулировать расшифровки по каждой позиции. Такая модель демонстрирует высокий уровень понимания топ-менеджерами способов оценивания рисков, поскольку нацеливает их на формирование таких управленческих ресурсов, которые повышают уровень их компетенций, способствуя тем самым минимизации рисков. В процессе обсуждения этой визуальной модели происходит глубинное воздействие управленческого самосознания топ-менеджеров. А консультант получает возможность еще более глубокого погружения в проблематику разработки и создания новой опросной методики оценивания рисков, где важно обсудить в тренинго-ролевом взаимодействии четыре диагностические позиции:

- как корректно измерить риски;
- как оценить уже сработавшие риски;
- как их компенсировать;
- как обнаружить условия их возникновения.

И самое главное, где можно рискнуть, чтобы проиграть малое, но в перспективе выиграть выгодную позицию. Так появляется ресурсная концепция диагностики рисков.

В ситуации измерений рисков социологическими методами представлены такие варианты в пяти опросных бланках (табл. 1–5).

<sup>1</sup> © Красовский Ю.Д.

<sup>2</sup> Зарубина И., Зиянгирова Л., Наймарк Ю., Павлова Д., Корноушенко О.

**Таблица 1. Позиционное оценивание факторов риска. Первый месяц**

Виды рисков	Степень угрозы, шкала 0...10	Вероятность возникновения, шкала 0...1	Общая значимость риска, %
Отсутствие клиентов	10	0,8	8,0
Недостаток клиентов	7	0,9	6,3
Недостаток идей	4	0,3	1,2
Негативная информация о фирме в профессиональных кругах	8	0,6	4,8
Негативная информация о фирме в СМИ	9	2,0	1,8
Потеря капитала на неэффективной рекламе	7	0,5	3,5
Невыполнения сроков заказа партнерами	7	0,3	2,1
Недовольство клиентов выполненной работой	7	0,4	2,8
Неплатежеспособность клиентов	4	0,1	0,4
Сбои в системе деловой организации	6	0,7	4,2
Отказ партнеров от заказов	10	0,1	1,0
Большие трудности вхождения на рынок	10	0,9	9,0

Источник: составлено автором по материалам исследований

**Таблица 2. Позиционное оценивание факторов риска. Второй месяц**

Виды рисков	Степень угрозы, шкала 0...10	Вероятность возникновения, шкала 0...1	Общая значимость риска, %
Отсутствие клиентов	10	0,8	4,0
Недостаток клиентов	8	0,9	6,4
Недостаток идей	6	0,3	1,2
Негативная информация о фирме в профессиональных кругах	9	0,6	6,3
Негативная информация о фирме в СМИ	8	2,0	2,4
Потеря капитала на неэффективной рекламе	6	0,5	3,0
Невыполнение сроков заказа партнерами	8	0,3	3,2
Недовольство клиентов выполненной работой	8	0,4	3,2
Неплатежеспособность клиентов	3	0,1	0,3
Увольнения ценных сотрудников	7	0,7	0,7
Текучесть низового персонала	5	0,1	1,0
Большие трудности вхождения на рынок	10	0,9	9,0
Недостаточная известность	9	0,9	8,1
Потеря банковского доверия	7	0,1	0,7
Сбои в системе деловой организации	6	0,6	3,6
Отказ партнеров от заказов	10	0,1	1,0

Источник: составлено автором по материалам исследований

**Таблица 3. Позиционное оценивание факторов риска. Третий месяц**

Виды рисков	Степень угрозы, шкала 0...10	Вероятность возникновения, шкала 0...1	Общая значимость риска, %
Недостаток клиентов	8	0,7	5,6
Недостаток идей	6	0,2	1,2
Негативная информация о фирме в профессиональных кругах	10	0,7	7,0
Негативная информация о фирме в СМИ	9	0,4	3,6

**Окончание таблицы 3**

Виды рисков	Степень угрозы, шкала 0...10	Вероятность возникновения, шкала 0...1	Общая значимость риска, %
Потеря капитала на неэффективной рекламе	7	0,2	1,4
Невыполнение сроков заказа партнерами	8	0,5	4,0
Недовольство клиентов выполненной работой	9	0,3	2,7
Неплатежеспособность клиентов	3	0,2	0,6
Увольнения ценных сотрудников	7	0,2	1,4
Текучесть низового персонала	5	0,2	1,0
Большие трудности вхождения на рынок	8	0,7	5,6
Недостаточная известность	10	0,8	8,0
Потеря банковского доверия	8	0,1	0,8
Сбои в системе деловой организации	5	0,5	2,5
Отказ партнеров от заказов	6	0,2	2,0

Источник: составлено автором по материалам исследований

**Таблица 4. Positionное оценивание факторов риска. Четвертый месяц**

Виды рисков	Степень угрозы, шкала 0...10	Вероятность возникновения, шкала 0...1	Общая значимость риска, %
Недостаток клиентов	8	0,4	3,2
Недостаток идей	6	0,2	1,2
Негативная информация о фирме в профессиональных кругах	10	0,6	6,0
Негативная информация о фирме в СМИ	10	0,5	5,0
Потеря капитала на неэффективной рекламе	4	0,3	1,2
Невыполнение сроков заказа партнерами	8	0,5	4,0
Недовольство клиентов выполненной работой	9	0,3	2,7
Неплатежеспособность клиентов	3	0,4	0,9
Увольнения ценных сотрудников	8	0,3	3,2
Текучесть низового персонала	6	0,3	1,8
Потеря банковского доверия	8	0,3	2,4
Сбои в системе деловой организации	5	0,4	1,5
Недостаточная известность	8	0,2	3,2
Отказ партнеров от заказов	10	0,6	2,0
Невыгодно сложившийся имидж	9	0,3	5,4
Угрозы со стороны криминалитета	8	0,3	2,4
Нерентабельность	8	0,5	4,0

Источник: составлено автором по материалам исследований

**Таблица 5. Positionное оценивание факторов риска. Пятый месяц**

Виды рисков	Степень угрозы, шкала 0...10	Вероятность возникновения, шкала 0...1	Общая значимость риска, %
Недостаток клиентов	7	0,2	1,4
Недостаток идей	6	0,4	2,4
Негативная информация о фирме в профессиональных кругах	10	0,5	5,0
Негативная информация о фирме в СМИ	9	0,4	3,6

Окончание таблицы 5

Виды рисков	Степень угрозы, шкала 0...10	Вероятность возникновения, шкала 0...1	Общая значимость риска, %
Потеря капитала на неэффективной рекламе.	4	0,5	2,0
Невыполнение сроков заказа партнерами	8	0,6	48
Недовольство клиентов выполненной работой	8	0,4	3,2
Неплатежеспособность клиентов	3	0,2	0,6
Увольнения ценных сотрудников	8	0,5	4
Текучесть низового персонала	6	0,4	2,4
Потеря банковского доверия	7	0,3	2,1
Отказ партнеров от заказов	10	0,2	2,0
Недостаточная известность	9	0,2	1,8
Невыгодно сложившийся имидж	9	0,5	4,5
Угрозы со стороны криминалитета	9	0,4	3,2
Нерентабельность	8	0,3	2,4

Источник: составлено автором по материалам исследований

Эти таблицы необходимо дополнять финансово-экономическим анализом бухгалтерского и управленческого учетов, чтобы рыночная динамика фирмы отражалась в конкретных цифровых значениях. Визуально такую динамику представляют в качестве тренда в соответствующей таблице. Это дает возможность более или менее точно оценивать инвестиционные варианты пошагового развития организационно-управленческого проекта. Везде использованы бланковые опросники. Анкетирование в этом случае совершенно непригодно.

Однако в социологической теоретической науке существуют знаковые публикации, представляющие теоретические исследования, оторванные от практики. Так например, монография доктора социологических наук А.В. Тихонова (2003) не содержит самостоятельной эмпирической базы исследований, но представляет диктат необоснованных рассуждений и теоретических изысканий автора со ссылками на такие же рассуждения других теоретиков по этой проблематике. В пик американского влияния 1990-х гг. для укрепления статуса социологии как науки 2001–2005 гг. в России появилось много социологических переводных американских изданий, которые стали основой обучения студентов социологического факультета Московского государственного университета имени М.В. Ломоносова. Чрезвычайно важным событием для укрепления статуса социологии как серьезной науки стало издание Энциклопедического социологического словаря (ред. Осипов, 1995). Высокий статус отечественной социологической науки в сфере социологических исследований обеспечил очень авторитетный в среде социологов ежемесячный

журнал «Социс»<sup>3</sup> Института социологии РАН, главным редактором которого долгое время был член-корреспондент РАН Ж.Т. Тощенко, под руководством которого журнал стал лицом всей российской социологической элиты.

Однако для успешности исследований социологические идеологи должны, по мнению авторов, перестроить прежнюю парадигму социологических исследований, включив в изучение проявление социально-психологических и психологических барьеров внедрения. Но для этого необходимо изучать и этот вторичный процесс, который, как правило, является самым ответственным. Результат сугубо социологических исследований, представленный заказчику в цифрах, зачастую вызывает сомнения у работников, что дискредитирует социологические исследования, которые к тому же имеют определенные временные периоды подготовки, проведения и обработки полученной информации. А сама информация должна соответствовать, с точки зрения социологической науки, представлениям исследователей об адекватности полученных результатов на основе декларируемой объективности и репрезентативности с учетом данных внутренней и внешней валидности и поправкой на возможные допустимые погрешности до 2 %.

#### ПРОГРАММНЫЙ ПРОДУКТ СОЦИОЛОГО-КОНСАЛТИНГОВЫХ ИССЛЕДОВАНИЙ И РАЗРАБОТОК

Магистральная цель: многосторонне развивать ключевые компетенции сотрудников бизнес-организации в их индивидуальной, командной

<sup>3</sup> «Социологические исследования», ежемесячный научный и общественно-политический журнал РАН, основан в 1974 г. Режим доступа: <http://socis.isras.ru/> (дата обращения 07.09.2018).

и межкомандной работе на клиентуру в условиях цифровой трансформации.

Главная задача: формирование команды профессиональных специалистов в цифровой системе организационного управления.

Предмет изучения: процессы цифровой трансформации в балансировке внутрифирменного и внешнефирменного управления.

Базовая гипотеза: чем более совместимы процессы цифровой трансформации с человеческим фактором управления деловой организацией, тем эффективнее формируются:

- ключевые компетенции сотрудников;
- синергетические эффекты усиления конкурентоспособности бизнес-организации.

Сдвоенный девиз: «Чувствовать пределы!», «Формировать запредельное мышление!».

Ожидаемый первичный результат: создание «узловых» команд специалистов в «цифровизации» бизнес-организации.

Расшифровка цифровой трансформации:

- «погружение в кризисную ситуацию»;
- «тактика пробных шаров»;
- «ориентация на прорыв»;
- «информационная глобализация»;
- «организующие коммуникации»;
- «обновляемая виртуальная информация».
- «динамичная конкурентоспособность в реальном мире».

Символы перемен: кодовые названия «поиск», «фокус», «радуга», «перспектива», «импульс», «тонус».

Рабочие девизы: «Свое будущее создаем себе сами»; «Инициатива – наше богатство!»

Тайна успеха: «Волшебная смесь» виртуальных разработок»; «Привнесение виртуальных разработок в реальный конкурентный мир».

Миссия: «Быть фирмой, которая всегда в поиске».

Виртуальное отслеживание конкурентного развития бизнес-организации является предопределяющим и направляющим в понимании социально-системных разработок. Их воплощение визуально представлено в таких кольцевых моделях, которые становятся исходно-основополагающими идеологемами в цифровой трансформации управленческих отношений и формировании инициативного потенциала деловой организации. Это предполагает постоянную нацеленность главы компании на корректировку поведения сотрудников в режиме руководства к действию. Именно генеральный директор компании становится организатором и воплостителем успешной цифровой трансформации, где главным организующим феноменом становится последовательность в принятии и реализации управленческих решений. В этой связи представляется необходимым отметить решающую роль человеческого

фактора в постоянном обучающем режиме управления техническими средствами, а также в постоянном отслеживании информационно-коммуникативных межподразделенческих связей в формирующейся социо-техногенной культуре компании.

#### ПОЭТАПНЫЕ ШАГИ ЦИФРОВОЙ ТРАНСФОРМАЦИИ

Следующие шаги цифровой трансформации являются траекторией конкурентного развития бизнес-организации, предопределяя формирование определенной идеологии управления:

- шаг 1: запустить исходные процессы цифровой трансформации на основе обратных связей «от клиента»;
  - шаг 2: организовать поэтапные процессы цифровой трансформации на основе углубленного видения;
  - шаг 3: обеспечить качество цифровой трансформации, эффективно используя новые информационные технологии;
  - шаг 4: обеспечить качество цифровой трансформации, развивая методы обучения действием;
  - шаг 5: стимулировать спонтанность цифровой трансформации бизнес-организации на основе «пульсирующих» инициатив;
  - шаг 6: максимально быстро улавливать изменяющиеся потребности клиента, на основе цифровой трансформации;
  - шаг 7: повысить конкурентоспособность цифровой трансформации «цепочки-спрос» в зонально-партнерских отношениях;
  - шаг 8: визуально сформировать желаемую модель цифровой трансформации в управленческой организации информационно-коммуникативных взаимоотношений персонала.
- Эта идеология раскрывается визуально в таких кольцевых моделях, которые становятся основополагающими цифровыми идеологемами управленческих отношений, т.е. руководством к действию для генерального директора и персонала компании. Они дают представление о том, какие основные блоки организационной диагностики и организационной консалт-прагматики оказываются задействованы в мини-процессах цифровой трансформации.
- В этих мини-процессах, по мнению американских исследователей (Гуиар, Келли, 2000), формируются четыре ключевых фактора «Ц»-преобразований:
- рефрейминг, т.е. наполнение корпоративного сознания новым видением перспективы и решимостью к переменам;
  - реструктуризация, т.е. достижение наилучшей конкурентоспособности компании;
  - ревитализация, т.е. оживление многосторонних связей бизнес-организации с окружающей средой;
  - обновление, т.е. обучение и переобучение персонала на основе освоения все новых и новых знаний в динамичной окружающей среде.



В разработанных кольцевых моделях, с одной стороны, отражены идеи указанных выше авторов, а с другой воплощены консалт-идеи Ю.Д. Красовского системного характера. Поэтому кольцевые модели представляют единство двух подходов к расшифровке деловых организаций: как живых систем и как систем виртуальных.

В целом визуальные модели конкурентного развития компании отображены в развернутом виде как взаимосвязанные кольцевые конструкты цифровых технологий. Но отражаясь в сознании главы фирмы и топ-менеджеров компании, они приобретают функции персонных феноменов и становятся идеологическим руководством к действию, формируя тем самым деловой климат сотрудничества на основе электронного технократизма. Поэтому они могут быть обозначены идеологемами («идея» + «тема», что в переводе с греческого означает «драгоценный камень»). Они являются таковыми и потому, что задают определенный спектр видения тех или иных организационных процессов, которые отображаются в персонном управленческом сознании как предпочтительный вариант запуска определенного пошагового сценария. Но поскольку этот сценарий необходимо осуществлять последовательно на основе цифровых технологий (см. рис.1), то этот процесс порождает новую понятийную «перезагрузку»: исходное понятие окончательно формируется как цифровая идеологема.

## ВЫВОДЫ

В этих разработках авторы опирались на одну из лучших фундаментальных книг американской деловой литературы (Гуиар, Келли, 2000). Эти теоретические

изыскания стали опорными блоками для современного понимания процесса цифровой трансформации компаний как единства электронного и человеческого фактора.

1. Авторские системно-кольцевые модели цифровой трансформации деловых организаций помогают визуально изображать реальные и желаемые нововведения в деловых организациях, что важно для их представления заказчику на первом этапе деловых переговоров и согласования с ним тех или иных позиций в начальном периоде подписания контракта. Визуализация методического материала помогает осуществить первичную презентацию предлагаемых исследований и разработок.

2. Модернизация включения программы социологических исследований в консалтинговый процесс становится тем самым органически вплетенной в практику изучения управленческих отношений. Вместе с тем появляется и новый подход в консалт-обучении управленческого персонала, а организационная диагностика обогащается новыми интеллектуальными разработками.

3. Такой подход является демонстрацией высокой культуры визуализации консалт-продуктов. Они удобны для корректировки управленческих позиций руководителей компаний и их топ-менеджеров. Системно-кольцевая визуализация помогает быстро «схватить» управленческие ситуации в их комбинации и изобразить их в изучаемо-нужном ракурсе.

4. Главным компонентом предложенной статьи является формирование симбиоза социологии, социальной психологии и психологии управления в консалтинговый ресурс, что является ответом на вызовы цифровых технологий.

## БИБЛИОГРАФИЯ

- Гуиар Ф. Ж., Келли Дж. Н. (2000). Преобразование организаций. Пер. с англ. М. ДЕЛО.
- Коллинз Дж. (2002). От хорошего к великому / Стокгольмская школа экономики в Санкт-Петербурге.
- Осипов Г.В. [общ. ред.] (1995). Энциклопедический социологический словарь. М.: ИСПИ РАН.
- Сенге П. [и др.] (2003). Танец перемен / П. Сенге, А. Клейнер, Ш. Робертс, Р. Росс, Дж. Рот, Б. Смит. Пер. с англ. ЗАО «ОЛИМП-БИЗНЕС» Изд. ЮКОС. М.
- Тихонов А.В. (2003, 2007). Социология управления. Издание 2-е, доп. и перераб. М.: «Канон+».

## REFERENCES

- Guiyar F. Zh., Kelli Dzh. N. (2000), Preobrazovanie organizacij [F.J. Guillard and J.N. Kelly, *Transforming the organization*], per. s angl., DELO, Moscow.
- Kollinz Dzh. (2002), Ot khoroshego k velikomu [J. Collins, *Good to Great*], Stokgol'mskaya shkola ehkonomiki v Sankt-Peterburge, S.-Petersburg.
- Osipov G.V. [ed.] (1995), Ehnciklopedicheskij sociologicheskij slovar' [Encyclopaedic sociological dictionary], ISPI RAN, Moscow.
- Senge P., Klejner A., Roberts Sh., Ross R., Rot Dzh. and Smit B. (2003), Tanec peremen [The challenges of sustaining momentum in learning organizations], per. s angl. ЗАО «OLIMP-BIZNES» Изд. YUKOS, Moscow.
- Tikhonov A.V. (2003, 2007), Sociologiya upravleniya [Sociology of management], Izdanie 2-e, dop, i pererab., «Kanon+», Moscow.